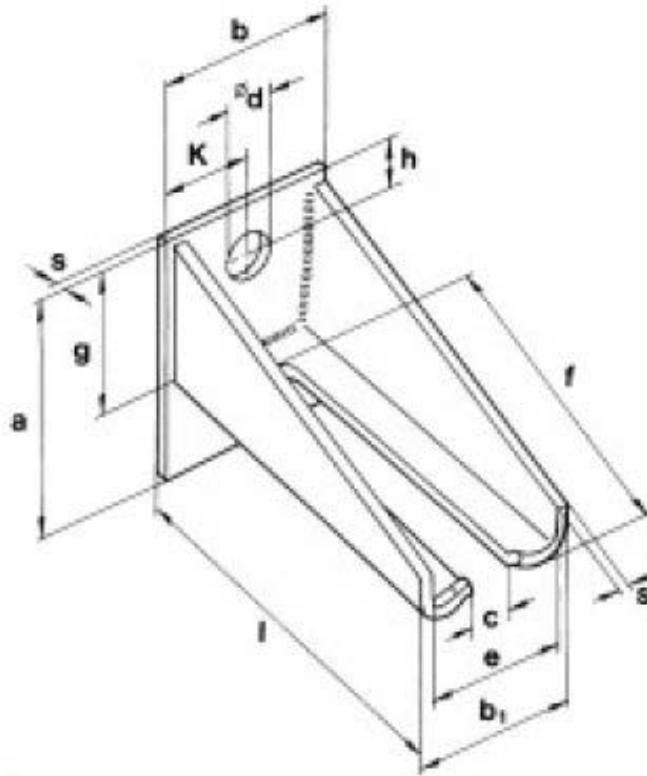


Maße und Gewichte Winkelbefestigung lang



Best-Nr.	823512	82059	824146	850905
Serie	Serie A	Serie B	Serie C	Serie D
Belastung max. in kg	80	400	400	500
Maße in mm				
a	75	75	110	110
b	70	70	80	120
b1	70	70	71	115
c	16,3	16,3	20,5	21
Ød	12,5	12,5	20,5	20,5
e	62	62	59	99
f	125	125	154	179
g	59	59	72	70
h	15,2	15,2	24,2	25
k	35	35	40	55
l	145	145	175	178
s	4	4	6	6
Gewicht in kg	0,73	0,73	1,37	2,95

AGRIMARKT