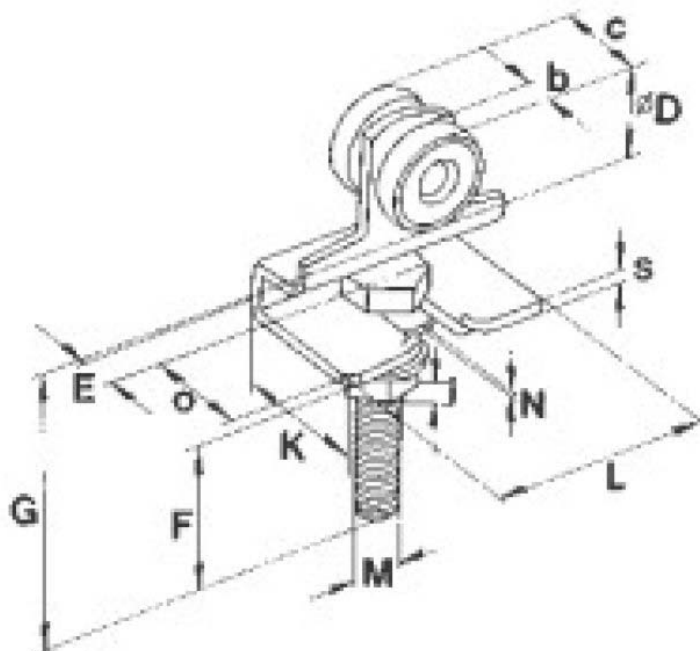


Maße und Gewichte Rollapparat einfach

Achtung: An jedem Tor bzw. an jeder Torhälfte werden immer nur 2 Rollapparate angebracht, da die Belastung ohnehin immer nur auf 2 Rollapparaten »liegt«. Doppelrollapparate zeichnen sich durch eine höhere »Laufruhe« und durch leichteren »Lauf« aus.



Best-Nr.	826391	82017	82038
Serie	Serie I	Serie A	Serie B
max. Torgewicht	60kg	100kg	200kg
max. Traglast/Rollapparat	30kg	50kg	100kg
Maße in mm			
D Ø	23	28	34
b	7	7	10
c	20	27	34
i	6	7	7
o	16	20	30
s	3	4	5
E	14	19	19
F	50	65	65
G	75	95	100
K	30	41	49
L	50	60	80
N	1,5	2,5	2,5
Gewinde M	M10	M12	M14
Gewicht in kg	0,17	0,32	0,56

AGRIMARKT