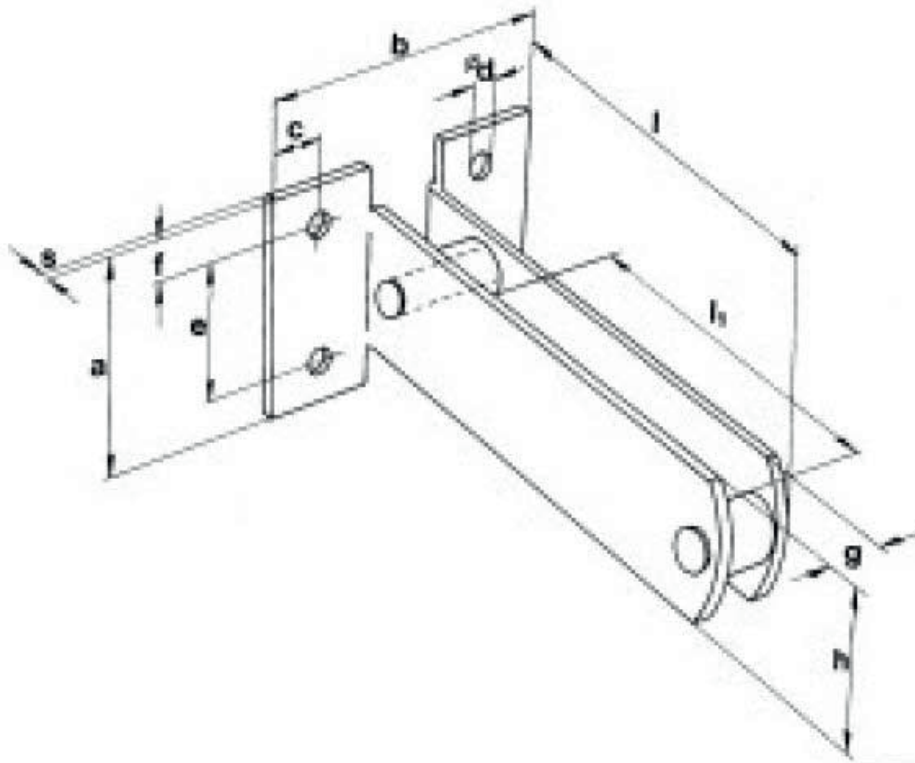


# Maße und Gewichte Doppelschienenträger



Best-Nr.	826700	82032	824147
Serie	Serie I	Serie A+B	Serie C
Belastung max. in kg	80	400	500
Maße in mm			
a	50	80	90
b	52	95	110
c	10	17,5	20
Ød	6,5	8,5	10,5
e	34	50	65
f	8	15	13
g	14	15,5	21,5
h	25	50	50
l	110	170	210
l1	75	125	155
s	3	4	5
Gewicht in kg	0,19	0,76	1,18

**AGRIMARKT**