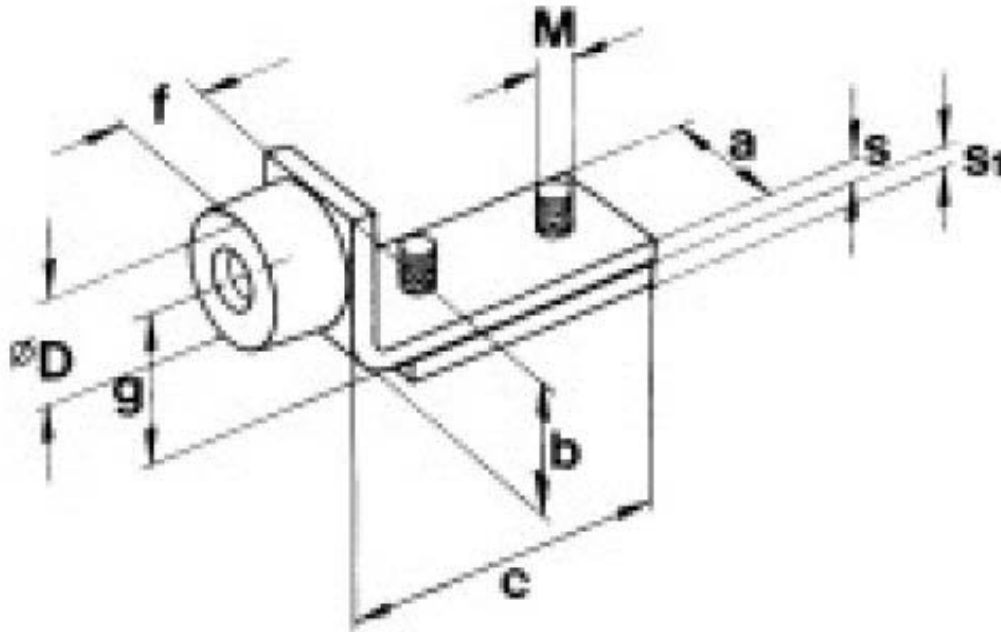


## Maße und Gewichte - Torstopper



Best-Nr.	82013	82013	82035	824151	850911
Serie	Serie I	Serie A	Serie B	Serie C	Serie D
Maße in mm					
a	20	20	30	40	50
b	23	23	30	47	60
c	60	60	66	97	80
f	10	10	10	23	25
g	12	12	17	23,5	40
s	4	4	5	8	7
s1	4	4	5	8	8
D Ø	22	22	22	40	40
Gewinde M	M8	M8	M8	M12	M12
Gewicht in kg	0,12	0,12	0,21	0,64	0,74

**AGRIMARKT**