

## 2 Sektionen-Monoblockventil - Frontladersystem

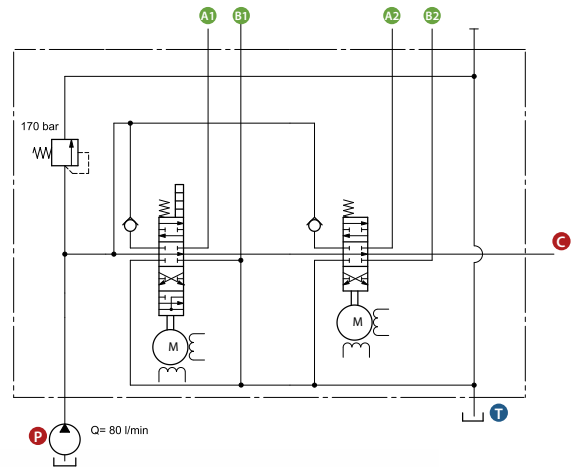
12	Best.-Nr.	Ausführung	Betätigung	Typ	Anschlussgewinde
	200059399	2 Sektionen	Frontladersystem, Konstantpumpe	SDM122/2-P(UD-180)/1[S]13SL/1[S]8MASL/AET	3/4" +1/2"



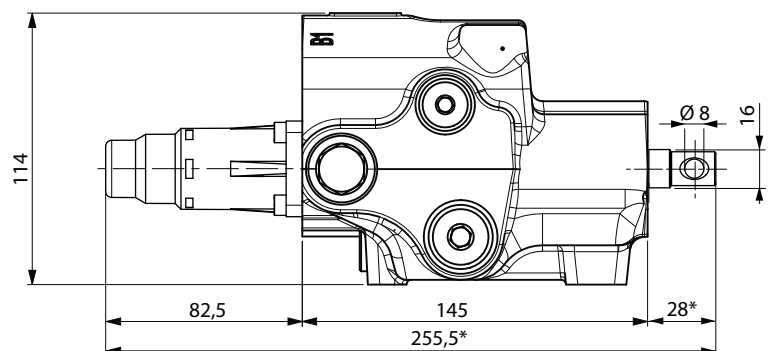
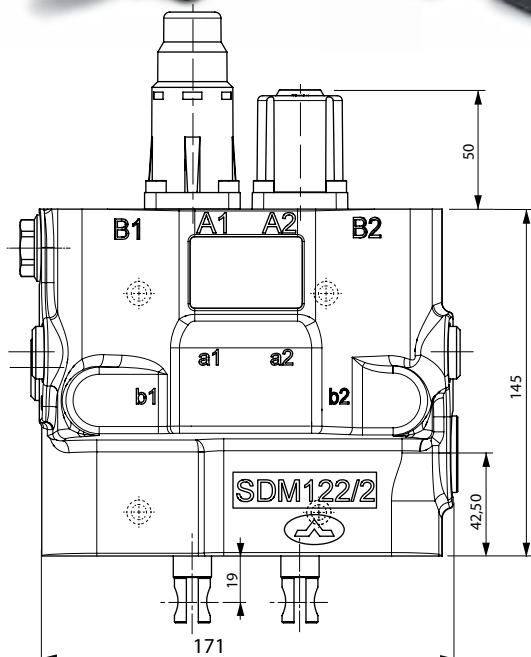
2 Sektionen-Monoblockventil 80l/min-250bar - Anschlüsse P+T=3/4" - A1,B1,A2,B2=1/2" - ohne Hebelgehäuse - Die Sektionen sind durch Rückschlagventile voneinander getrennt, sodass sich die Sektionen untereinander nicht beeinflussen können - Ölanlüsse auf Frontladeranwendungen abgestimmt - P+T auf Betätigungsseite Arbeitsanschlüsse gegenüberliegend

1. Sektion: doppelwirkend  
4/4-Wege - Mittelstellung: A+B geschlossen + druckloser Umlauf - Raste in Schwimmstellung

2. Sektion: doppelwirkend  
4/3-Wege - Mittelstellung: A+B geschlossen + druckloser Umlauf - Federzentriert in 0



Nominale Durchflussmenge	80 l/min
Max. Arbeitsdruck	250 bar
Max. Druck am Anschluss T	10 bar
Hydraulikflüssigkeit	Mineralöl
Öltemperatur mit NBR	-20° bis 80°C
Öltemperatur mit VITON	-20° bis 100°C
Viskosität optimal	15 bis 75 mm <sup>2</sup> /s
Viskosität min.	12 mm <sup>2</sup> /s
Viskosität max.	400 mm <sup>2</sup> /s
Max. Verschmutzungsgrad	19/16 - ISO 4406
Umgebungstemperatur	-40° bis 60°C



\*bei Schieber-Position 0

Für weitere technische Details besuchen Sie unsere Webseite [www.agrimarkt.de](http://www.agrimarkt.de) oder rufen Sie an: +49 (0) 9573/2530-200