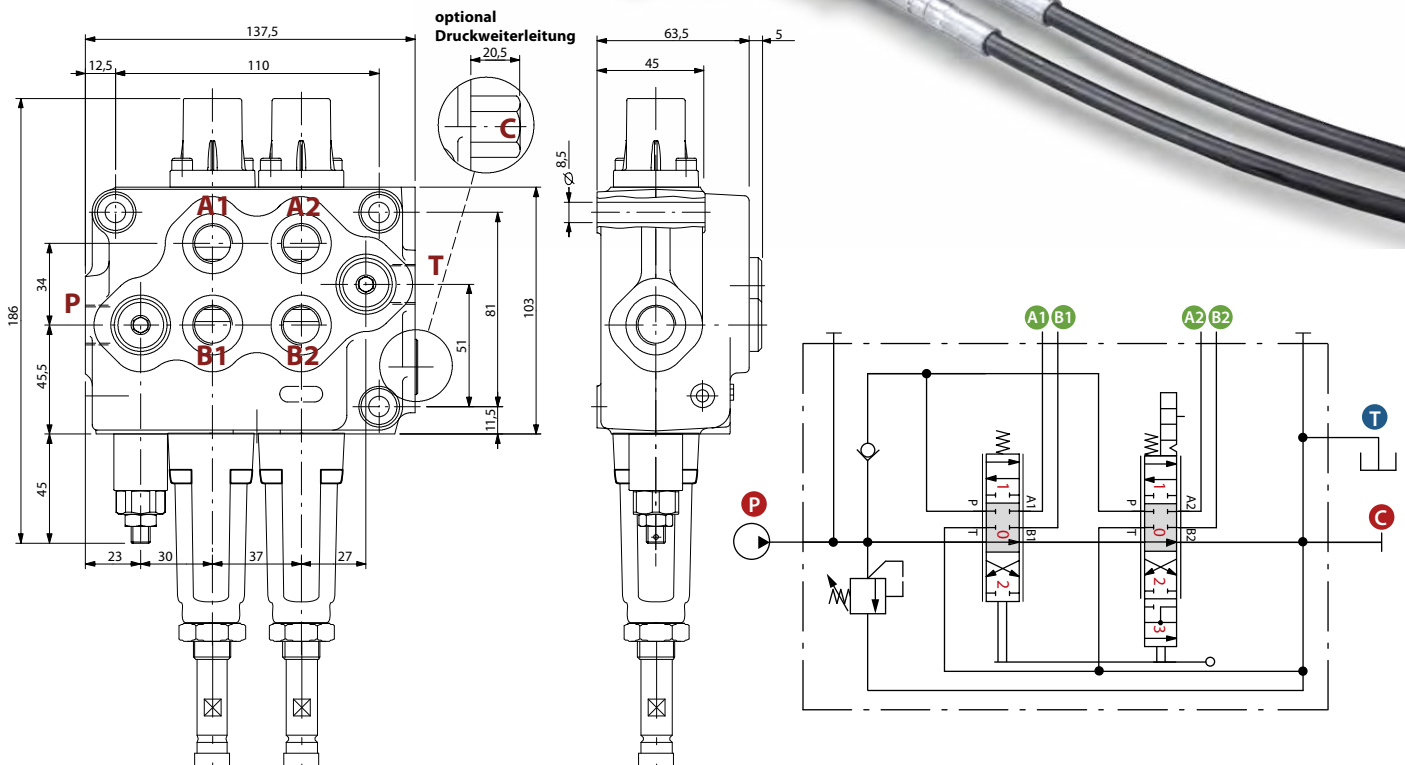
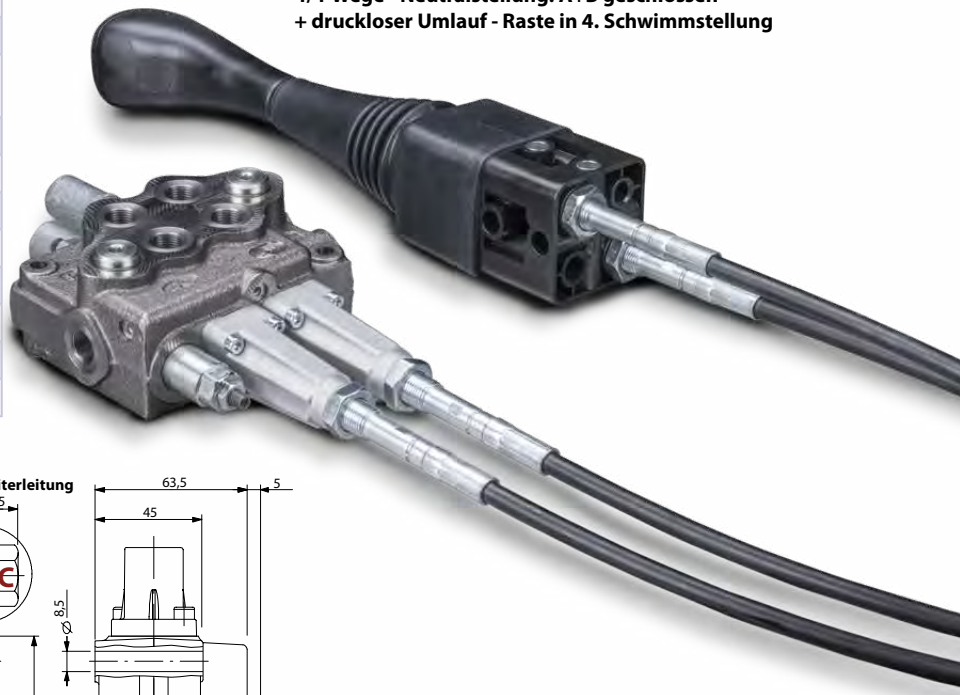


2 Sektionen-Monoblockventil - Kreuzhebel betätigt, Frontlader-Steuengerät

11	Best.-Nr.	Ausführung	Betätigung	Typ	Anschluss- gewinde	Seilzuglänge in mm
	200058936	2 Sektionen	Kreuzhebel	SD5/2-P(JG3-120)/18/SCF.031-1000/5DY13NZ/AET	3/8"	1000
	200058939	2 Sektionen	Kreuzhebel	SD5/2-P(JG3-120)/18/SCF.031-1250/5DY13NZ/AET	3/8"	1250
	200058940	2 Sektionen	Kreuzhebel	SD5/2-P(JG3-120)/18/SCF.031-1500/5DY13NZ/AET	3/8"	1500
	200058941	2 Sektionen	Kreuzhebel	SD5/2-P(JG3-120)/18/SCF.031-1750/5DY13NZ/AET	3/8"	1750
	200058942	2 Sektionen	Kreuzhebel	SD5/2-P(JG3-120)/18/SCF.031-2000/5DY13NZ/AET	3/8"	2000
	200058943	2 Sektionen	Kreuzhebel	SD5/2-P(JG3-120)/18/SCF.031-2250/5DY13NZ/AET	3/8"	2250
	200058944	2 Sektionen	Kreuzhebel	SD5/2-P(JG3-120)/18/SCF.031-2500/5DY13NZ/AET	3/8"	2500
	200058945	2 Sektionen	Kreuzhebel	SD5/2-P(JG3-120)/18/SCF.031-3000/5DY13NZ/AET	3/8"	3000
	200058946	2 Sektionen	Kreuzhebel	SD5/2-P(JG3-120)/18/SCF.031-3500/5DY13NZ/AET	3/8"	3500

Nominale Durchflussmenge	45 l/min
Max. Arbeitsdruck	315 bar
Max. Druck am Anschluss T	25 bar
Interne Leckage A (B) zu T bei $\Delta p=100\text{bar}$ und 40°C	3 cm ³ /min
Hydraulikflüssigkeit	Mineralöl
Öltemperatur mit NBR	-20° bis 80°C
Öltemperatur mit VITON	-20° bis 100°C
Viskosität optimal	15 bis 75 mm ² /s
Viskosität min.	12 mm ² /s
Viskosität max.	400 mm ² /s
Max. Verschmutzungsgrad	19/16 - ISO 4406
Umgebungstemperatur	-40° bis 60°C

- 1. Sektion: doppelwirkend
4/3-Wege - Neutralstellung: A+B geschlossen
+ druckloser Umlauf - Federzentriert in 0**
- 2. Sektion: doppelwirkend mit Schwimmstellung
4/4-Wege - Neutralstellung: A+B geschlossen
+ druckloser Umlauf - Raste in 4. Schwimmstellung**



Für weitere technische Details besuchen Sie unsere Webseite www.agrimarkt.de oder rufen Sie an: +49 (0) 9573/2530-200