

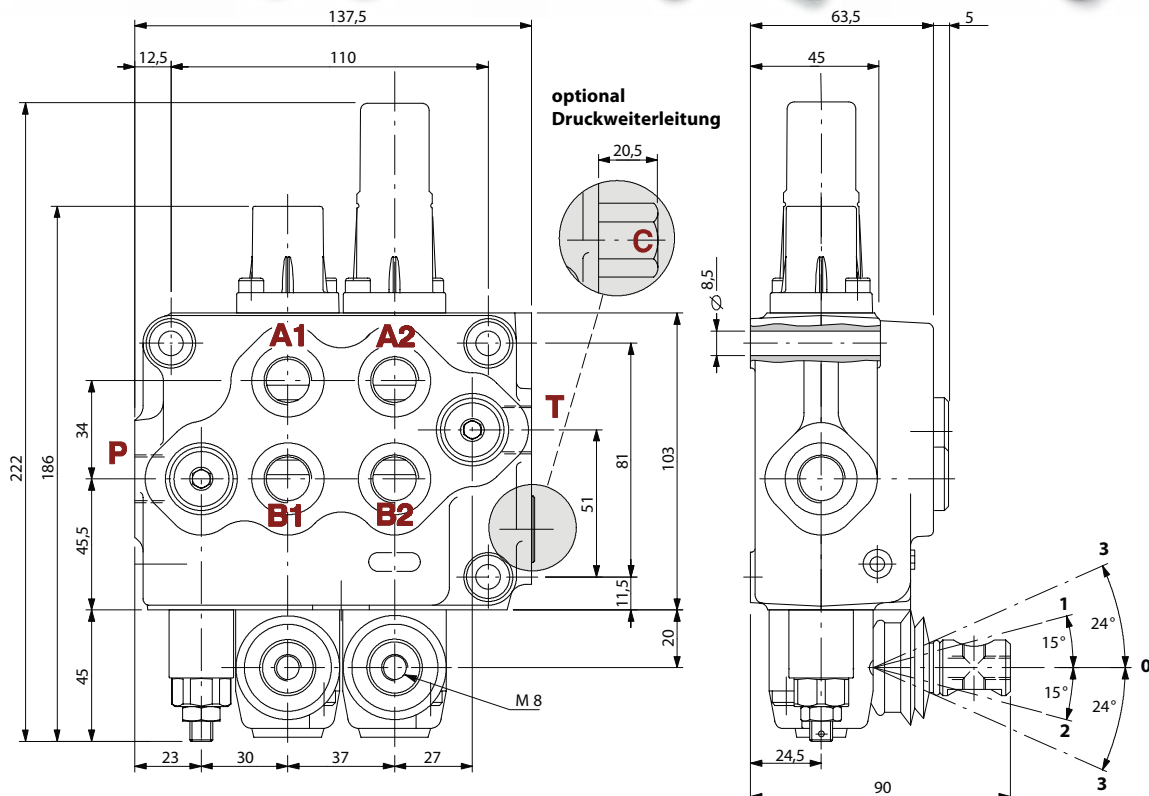
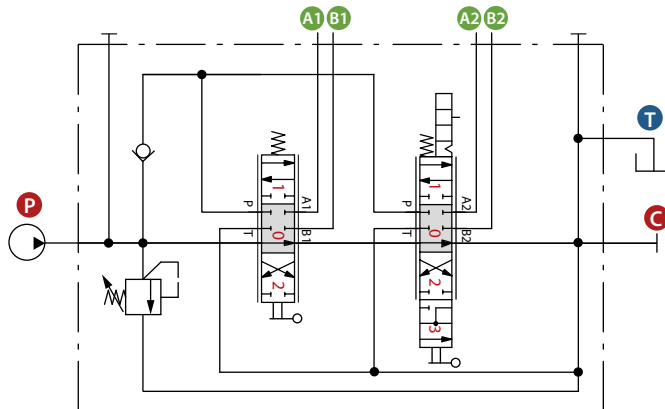
2 Sektionen-Monoblockventil - Handhebel betätigt:

10	Best.-Nr.	Ausführung	Betätigung	Typ	Anschlussgewinde
	200058933	2 Sektionen	Handhebel	SD5/2-P(KG3-120)/18L/5DY13NZL/AET	3/8"



Nominale Durchflussmenge	45 l/min
Max. Arbeitsdruck	315 bar
Max. Druck am Anschluss T	25 bar
Interne Leckage A (B) zu T bei $\Delta p=100\text{bar}$ und 40°C	$3\text{ cm}^3/\text{min}$
Hydraulikflüssigkeit	Mineralöl
Öltemperatur mit NBR	-20° bis 80°C
Öltemperatur mit VITON	-20° bis 100°C
Viskosität optimal	15 bis $75\text{ mm}^2/\text{s}$
Viskosität min.	$12\text{ mm}^2/\text{s}$
Viskosität max.	$400\text{ mm}^2/\text{s}$
Max. Verschmutzungsgrad	19/16 - ISO 4406
Umgebungstemperatur	-40° bis 60°C

**2. Sektion: doppelt wirkend mit Schwimmstellung;
4/4-Wege-Mittelstellung: A+B geschlossen
+ druckloser Umlauf, Raste in 4. Schwimmstellung**



Für weitere technische Details besuchen Sie unsere Webseite www.agrimarkt.de oder rufen Sie an: +49 (0) 9573/2530-200