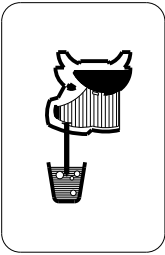
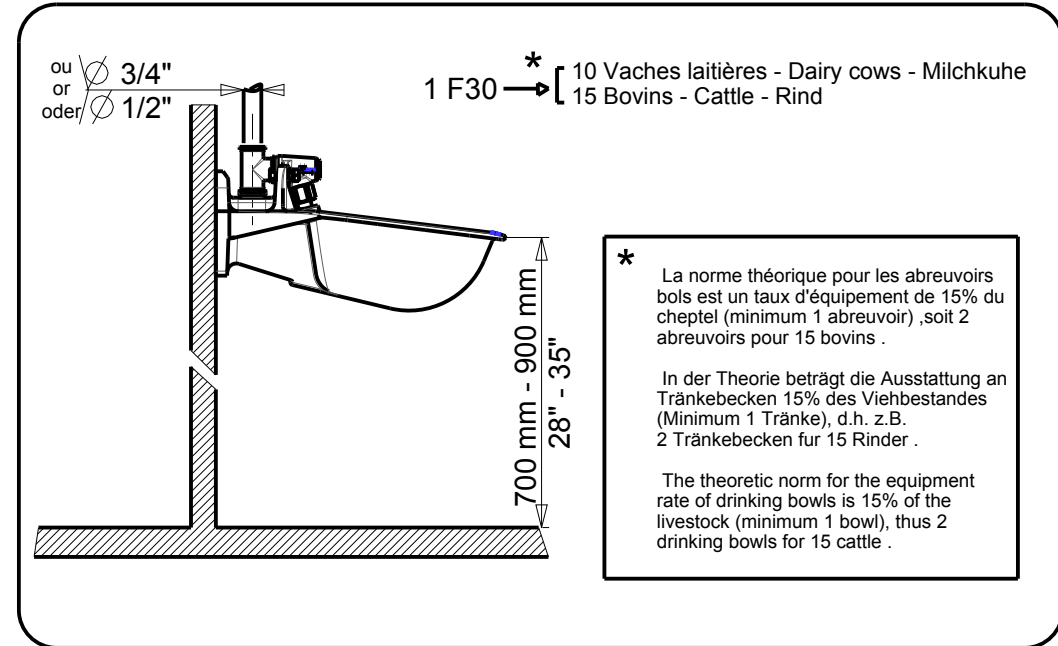
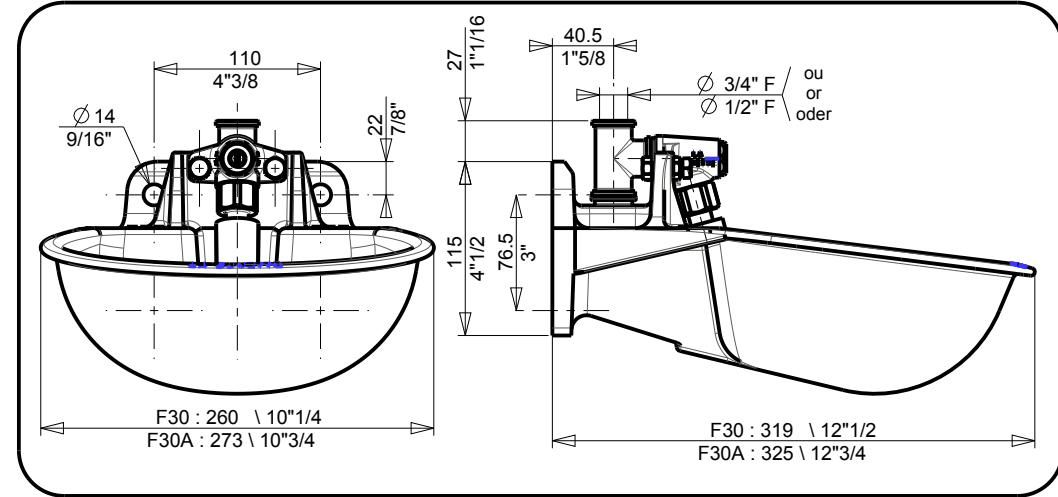


# F30-F30A



Polycoat / Emailé - Polycoat / Enamelled - Polycoat / Emailiertes  
1/2" ou 3/4" - 1/2" or 3/4" - 1/2" oder 3/4"

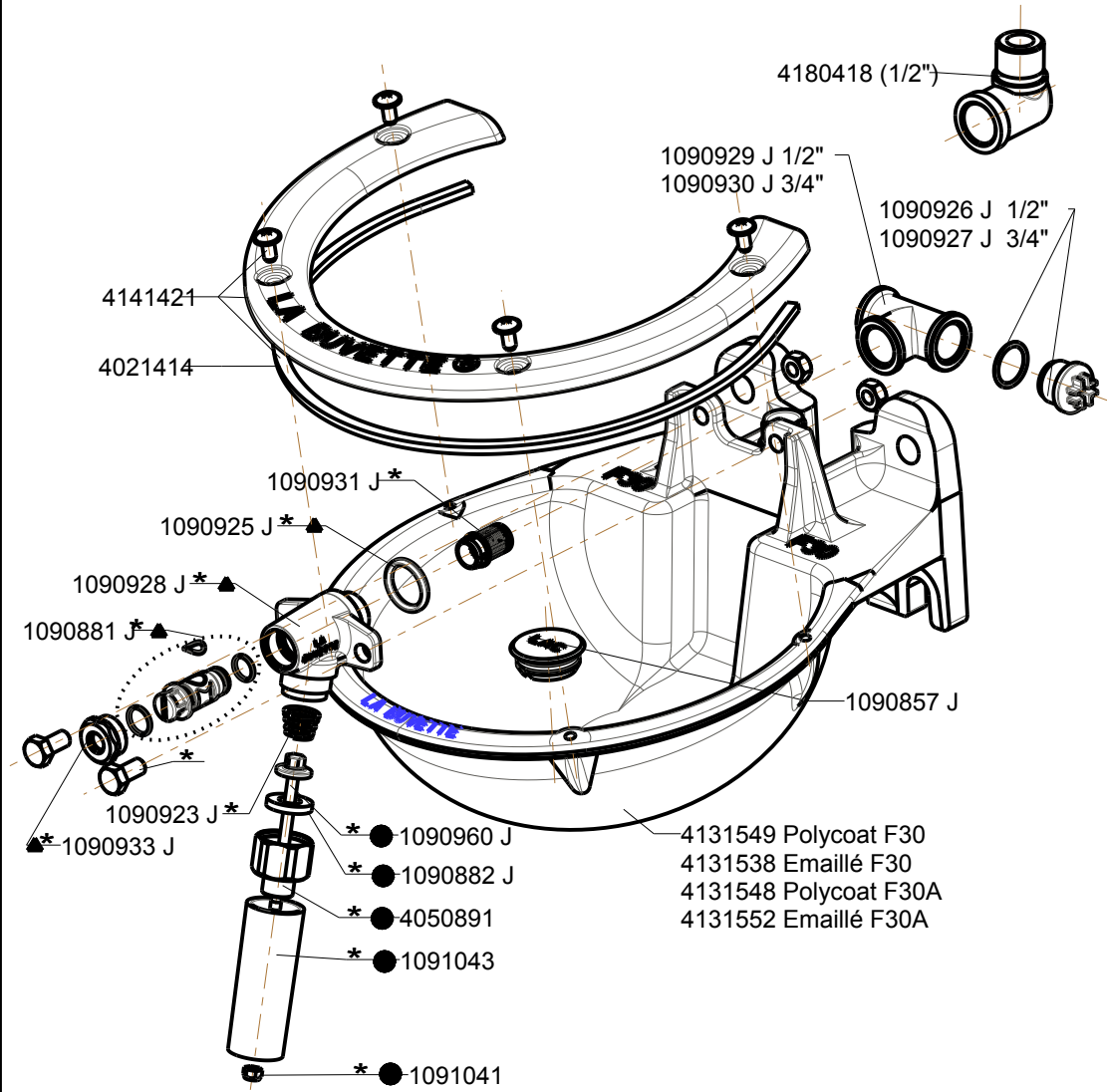
**A : Antilapage / Non-spill edge / Antikleckerkante**



\* La norme théorique pour les abreuvoirs bols est un taux d'équipement de 15% du cheptel (minimum 1 abreuvoir) ,soit 2 abreuvoirs pour 15 bovins .

In der Theorie beträgt die Ausstattung an Tränkebecken 15% des Viehbestandes (Minimum 1 Tränke), d.h. z.B. 2 Tränkebecken für 15 Rinder .

The theoretic norm for the equipment rate of drinking bowls is 15% of the livestock (minimum 1 bowl), thus 2 drinking bowls for 15 cattle .



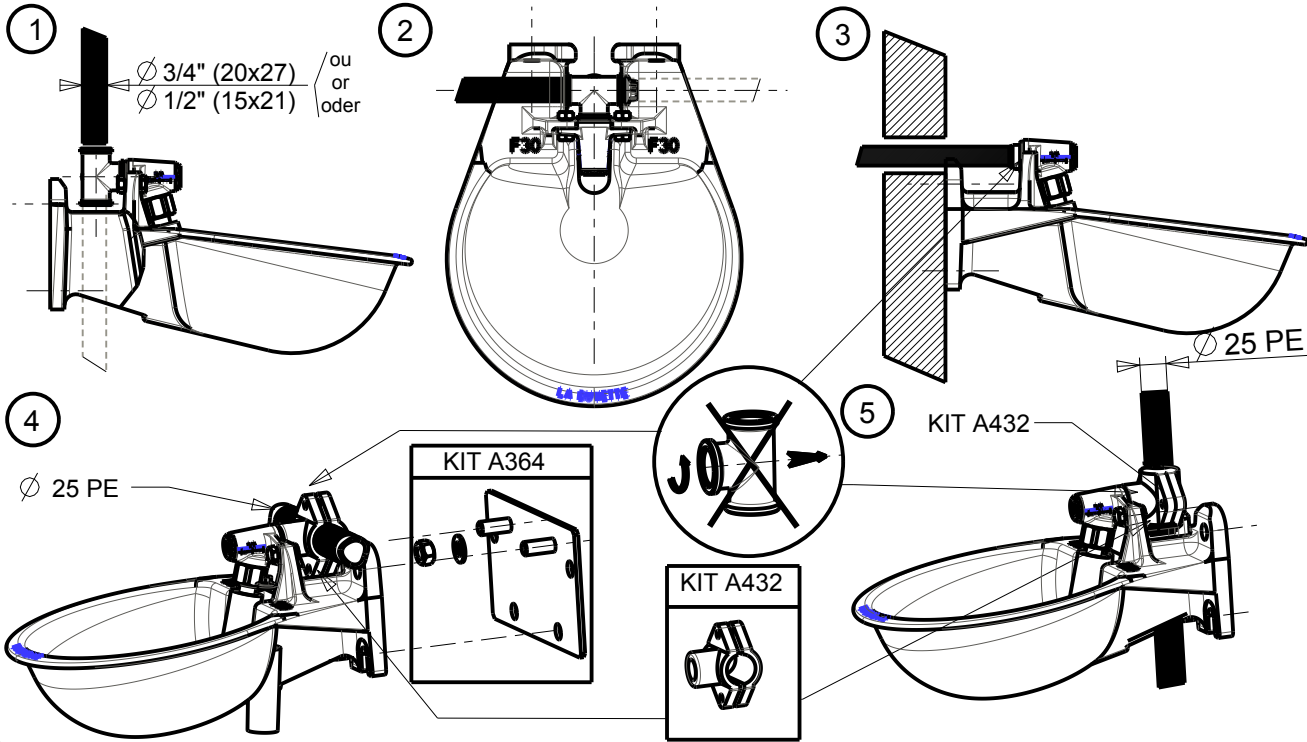
N°4690226 - 01/2012

## LA BUVETTE®

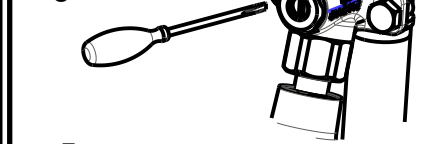
Rue Maurice Perin  
Parc d'activités Ardennes Emeraude - Tournes  
F-08013 CHARLEVILLE-MEZIERES Cedex FRANCE  
TEL : 03.24.52.37.20 - FAX : 03.24.52.37.24  
Int. : +33.3.24.52.37.23 Int. : +33.3.24.52.37.24  
S.A.V. : 03.24.52.37.27 - FAX : 03.24.52.37.24  
Internet : www.labuvette.com  
e-mail : commercia@labuvette.com  
sav labuvette.com

- 1090875 J
- \* 1090924 J
- ▲ 4050928 J

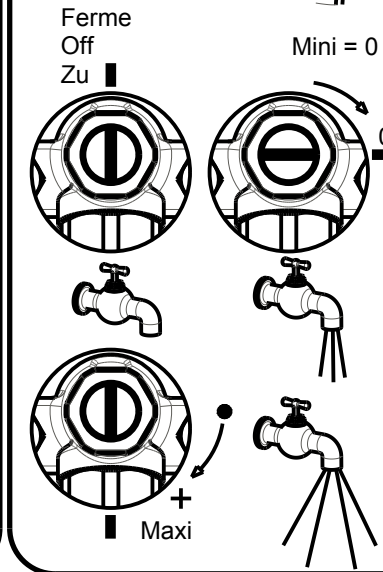
# Branchement - Connection - Anschluss



Vis de réglage  
Regulating screw  
Regulierschraube



Pression maxi Maxi pressure Maxi Wasserdruck
6 Kg/cm <sup>2</sup> 87.06 lbs/□"



Pression-Pressure Wasserdruck Kg/cm <sup>2</sup> lbs/□"	Débit-Water flow Wasserdurchfluss L/mn-USG/mn
Maxi	
0,5 $\triangleright$ 1 kg 7.25 $\triangleright$ 14.51 lbs	4 $\triangleright$ 8 1 $\triangleright$ 2.11
1 $\triangleright$ 2 kg 14.51 $\triangleright$ 29.02 lbs	8 $\triangleright$ 12 2.11 $\triangleright$ 3.16
2 $\triangleright$ 4 Kg 29.02 $\triangleright$ 58.04 lbs	12 $\triangleright$ 15 3.16 $\triangleright$ 3.95
+ 4 Kg + 58.04 lbs	20 5.3

# Montage - Installation

