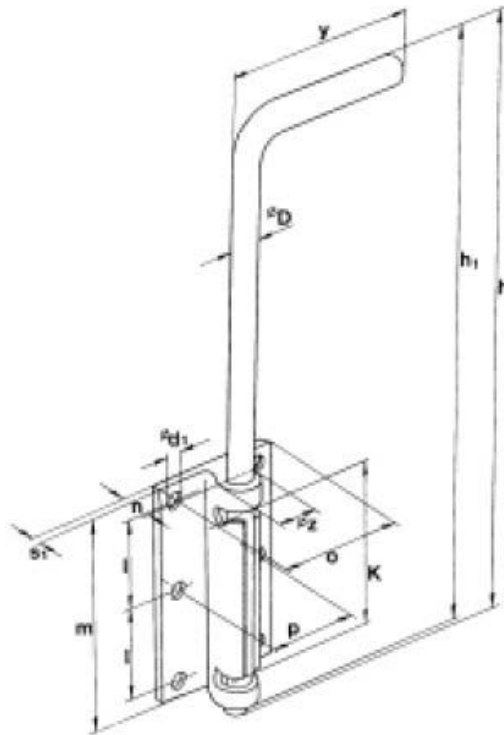


# Maße und Gewichte Torverriegelung



<b>Best-Nr.</b>	<b>1006509</b>
<b>Maße in mm</b>	
<b>Ød1</b>	6,5
<b>h</b>	305
<b>h1</b>	300
<b>l</b>	50
<b>m</b>	120
<b>n</b>	17,5
<b>o</b>	66
<b>p</b>	45
<b>s1</b>	5
<b>y</b>	90
<b>Øz</b>	23
<b>ØD</b>	14
<b>K</b>	93
<b>Gewicht in kg</b>	0,87

**AGRIMARKT**