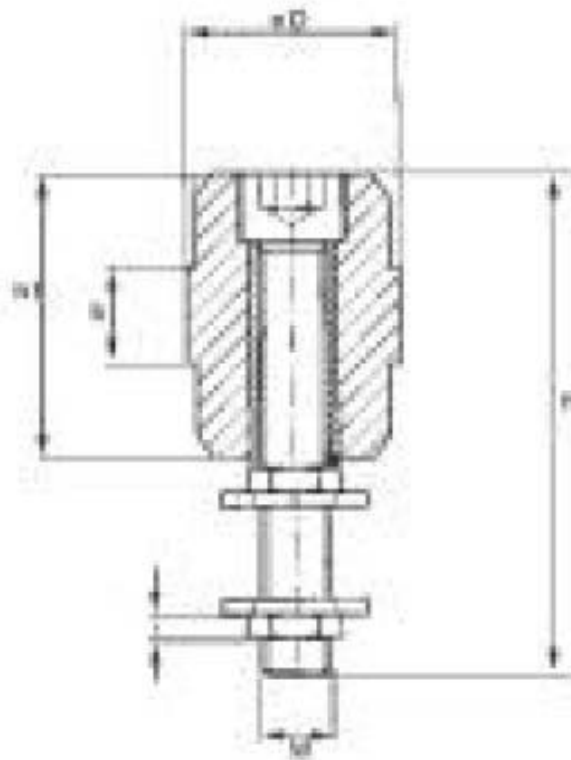


Maße und Gewichte Führungsrolle zum Anschrauben



Best-Nr.	1006506
max. Belastung	100kg
Maße in mm	
D Ø	44
b	20
h	104
h1	59
i	7
Gewinde M	14
Gewicht in kg	0,28

AGRIMARKT